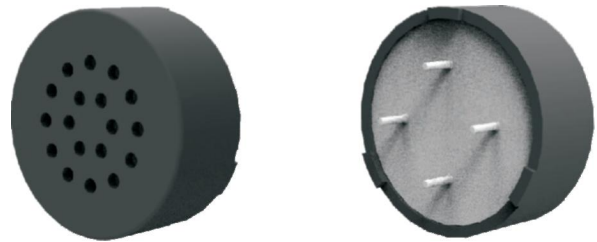


Neues Produkt

MAB300-AP4

Alarmgeber
für medizinische Anwendungen
Entsprechend IEC 60601-1-8
medizinische Alarmsysteme



Datenblatt

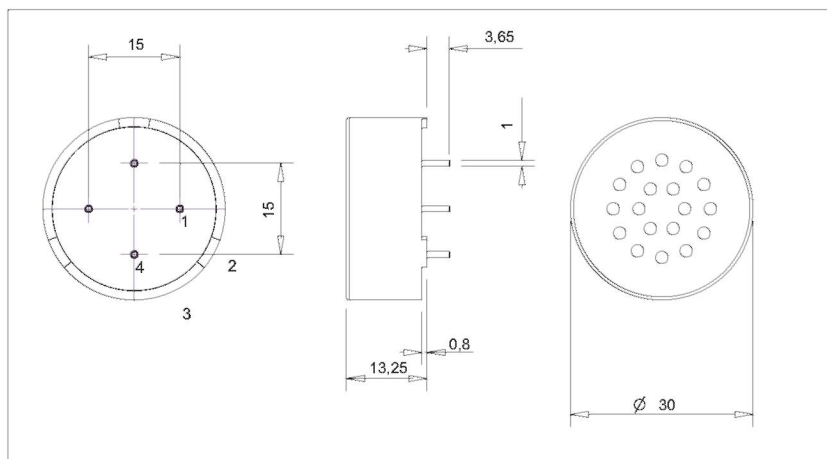
Beschreibung:

Alarmgeber für medizinische Anwendungen entsprechend der internationalen Norm für medizinische Alarmsysteme IEC 60601-1-8. Mit 4 unterschiedlichen Alarmsequenzen für niedrige, mittlere und hohe Alarmpriorität sowie für Dauerton. Bei einer Grundfrequenz von 850 Hz mit drei weiteren harmonischen Oberschwingungen zwischen 1000 Hz und 4000 Hz.

Technische Daten:

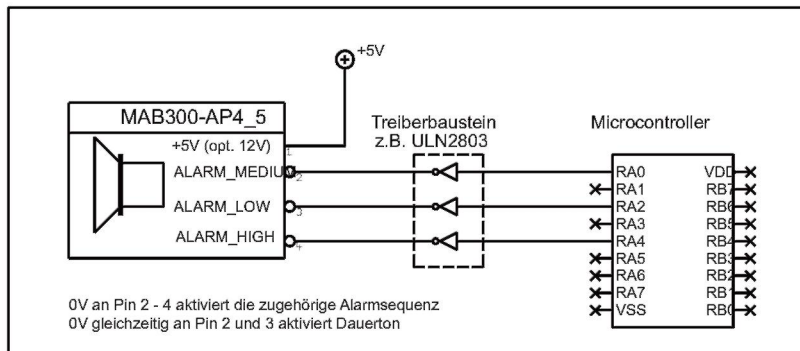
Grundfrequenz:	850 Hz \pm 25 Hz
Oberschwingungen (\pm 15 dB):	3 weitere harmonische zwischen 1000 und 4000 Hz
Schalldruck:	85 dB 0,1m
Spannungsversorgung:	5 V optional 12 V
Stromaufnahme:	maximal 250 mA
Betriebstemperatur:	-20 °C bis +60 °C
Lagertemperatur:	-30 °C bis +70 °C
RoHs:	konform

Optionale LED-Treiberausgänge sowie kundenspezifische Anpassungen sind möglich.



MAB300-AP4

Anschlussbeispiel



Alarmsequenzen

Alarmimpulsfolgen: (alle Zeiten in Millisekunden)

